

**MAHER**

**Armarios Audiovisuales**



# ARMARIOS AUDIOVISUALES METALICOS



M-18-5



M-18-6



Tirador lateral para facilitar su desplazamiento



Manilla con 2 llaves



Cerradura de tres puntos de anclaje



Ventilación trasera



Bocado paso

## Armarios Metálicos:

- Armarios totalmente metálicos -
- cerradura de manilla con llave y tres anclajes -
- Sistema de apertura de puertas 180° -
- bandejas regulables en altura -
- 4 ruedas, las delanteras con freno -
- Ventilación trasera -
- Pasador de cables en bandeja y trasera -

## de PERSIANA



M-18-9



M-18-8

### Armarios de Persiana

- Armarios metálicos con persianas de aluminio
- cerradura con dos llaves
- Sistema de apertura total de puertas
- bandejas regulables en altura
- 4 ruedas, las delanteras con freno
- Ventilación trasera
- Pasador de cables en bandeja y trasera



de cables

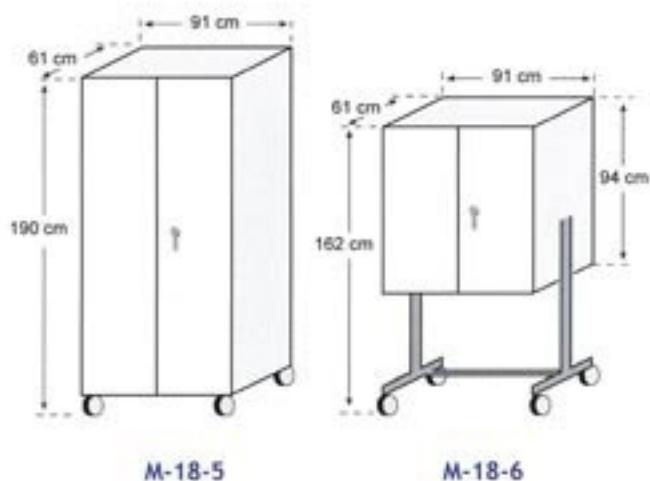


Ruedas con freno

Amplia gama  
de colores y  
combinaciones

Cerradura  
con 2 llaves  
y tiradores





### Armarios metálicos

Combinaciones de colores.

Color mueble	Puertas
7001 Gris	1013 Beige

### BM3 Bandejas

Bandejas para armarios metálicos. Los armarios se sirven con :

	M-18-5	M-18-6	medidas
Bandejas	2	1	87 x 51 cm.

### Armarios de Persiana

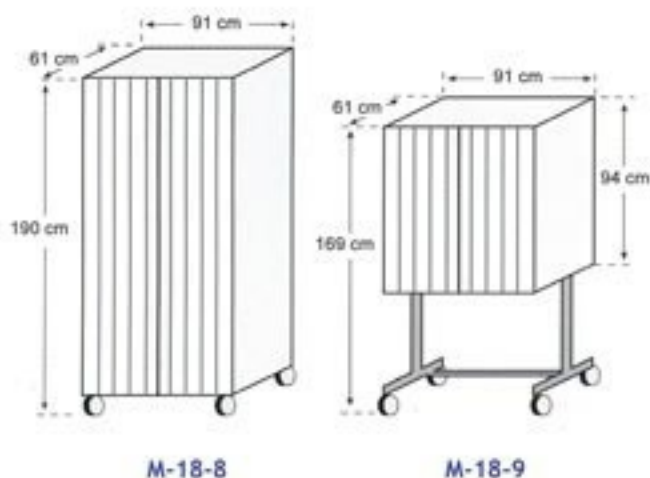
Combinación de colores.

Color mueble	Lama de aluminio
7035 Gris Perla	Plata
7035 Gris Perla	Gris Antracita
7015 Gris Antracita	Negro
9005 Negro	Madera
1013 Beige	Beige

### BM4 Bandejas

Bandejas para armarios de persiana. Los armarios se sirven con :

	M-18-8	M-18-9	medidas
Bandejas	2	1	74 x 56 cm.



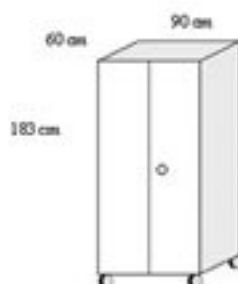
La trayectoria de Manufacturas Maher Chacame S.L como Fabricante de Complementos Metálicos, le convierte en la herramienta indispensable para su empresa, debido a su gran gama de productos y posibilidades:

- Papeleras
- Percheros
- C.Papeleras
- Jardineras
- Bancadas Metálicas
- Banderolas
- Taquillas Vestuarios
- Bancos Vestuarios
- Armarios Consignas
- Armarios de Seguridad
- Armarios Audio Visuales
- Armarios de Persiana
- Acordonamientos
- Expositores
- Mesas
- Atriles
- Estructuras Diversas
- Etc...

Para cualquier trabajo especial, no duden en ponerse en contacto con nuestro departamento tecnico.

# MAHER

## Armarios Audiovisuales



M-18-10

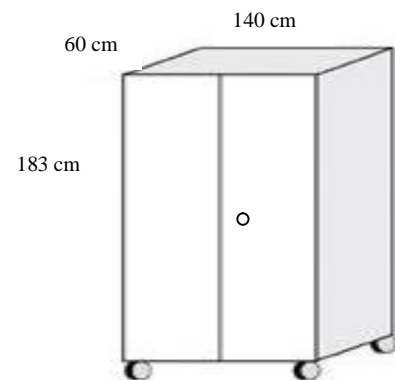
Ref.	Alto	Ancho	Fondo	Bandejas
M-18-10	183	90	60	3

- Armario Audiovisual, totalmente metálico.
- Soldado formando un único bloque.
- Reforzado con bastidor inferior.
- Bandejas reforzadas de 56 cm x 87 cm soportan un peso aproximado de 70 Kg.
- Pasacables en la parte posterior.
- Cerradura con dos llaves, con tres puntos de cierre.
- Cuatro ruedas, las delanteras con freno.
- Tiradores laterales para facilitar su desplazamiento.
- Pintados en pintura epoxi.
- Gris perla Ral 7035 o Arena Ral 1015.

## para tv de Plasma o LCD



" 140 cm de ancho "



**M-18-12**

- Armario Audiovisual, para tv de Plasma o LCD totalmente metálico.
- Soldado formando un único bloque.
- Reforzado con bastidor inferior.
- Bandejas reforzadas.
- Pasacables en la parte posterior.
- Cerradura con dos llaves, con tres puntos de cierre.
- Cuatro ruedas, las delanteras con freno.
- Tiradores laterales para facilitar su desplazamiento.
- Pintados en pintura epoxi.
- Gris perla Ral 7035 o Arena Ral 1015.

Ref.	Alto	Ancho	Fondo	Bandejas
M-18-12	183	140	60	3